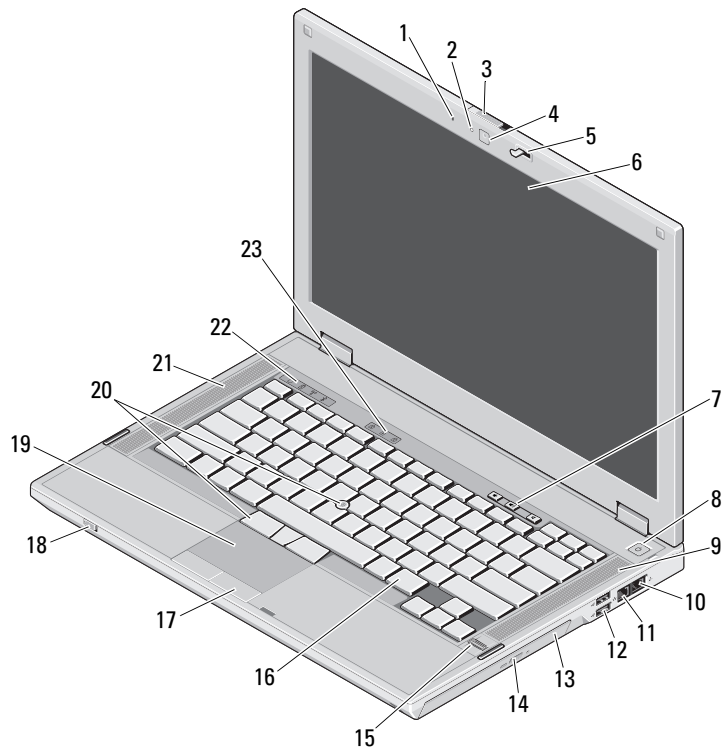


Dell™ Latitude™ E5410/E5510

Information om installation och funktioner

Latitude E5410 — Framsida



Om varningar



VARNING! En varning signalerar risk för egendomsskada, personskada eller dödsfall.

- 1 inbyggd mikrofon
- 2 kamerastatus LED (tillval)
- 3 frigöringsspak för bildskärmslås
- 4 kamera (tillval)
- 5 bildskärmslås
- 6 bildskärm
- 7 volymknappar
- 8 strömbrytare
- 9 höger högtalare
- 10 modemkontakt (tillval)
- 11 nätverkskontakt
- 12 USB 2.0-kontakter (2)
- 13 optisk enhet
- 14 utmatningsknapp för optisk enhet
- 15 fingeravtrycksläsare (tillval)
- 16 tangentbord
- 17 styrplattekknappar
- 18 omkopplare för trådlös kommunikation
- 19 styrplatta
- 20 trackstick-knopp och -knappar (tillval)
- 21 vänster högtalare
- 22 lampor för enhetsstatus
- 23 tangentbordets statusindikatorer



Regleringsmodeller: P06G och P05F

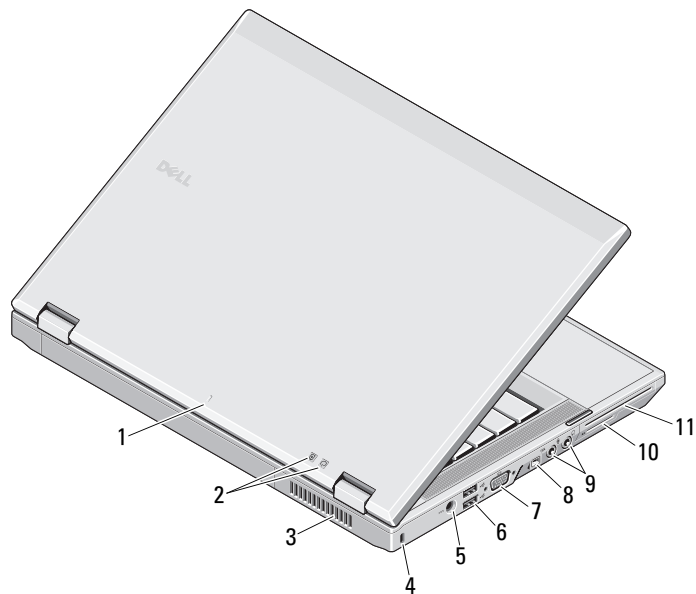
Regleringstyper: P06G001 och P05F001

Maj 2010



07JGH1A01

Latitude E5410 — Baksida

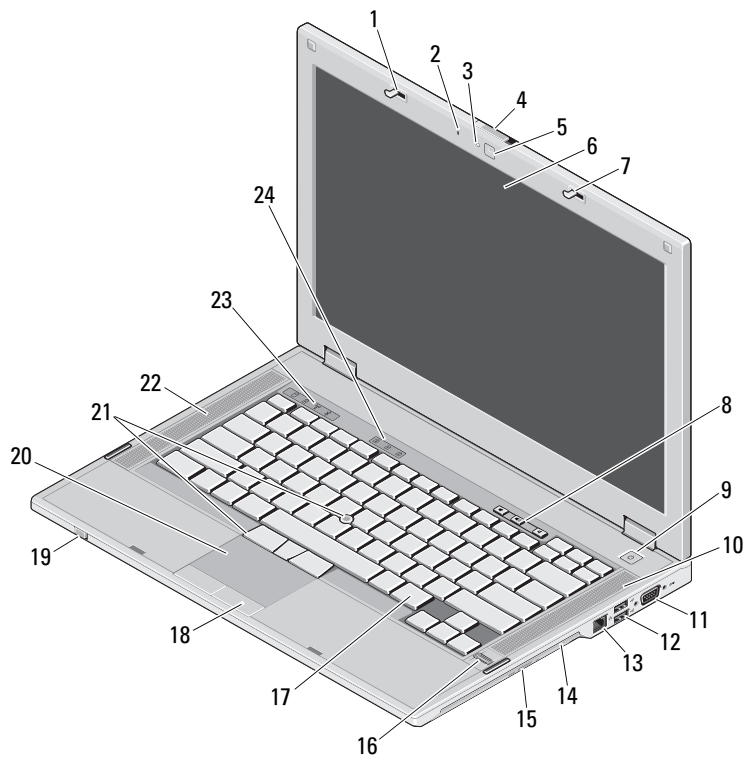


- 1 inpassningsmärke för dockningsenhet
- 2 ström- och batteriindikatorer
- 3 kylventil
- 4 säkerhetskabeluttag
- 5 nätadapterkontakt
- 6 USB 2.0-kontakter (2)
- 7 bildskärmskontakt (VGA)
- 8 IEEE 1394a-kontakt
- 9 ljudkontakter
- 10 kortplats för mediekort
- 11 kortplats för PC-kort/smartkort/ExpressCard



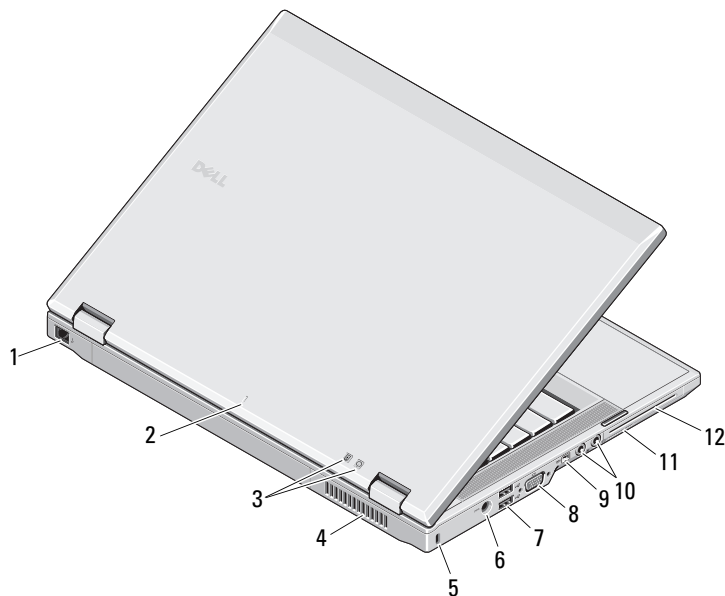
WARNING! Du får inte blockera luftintagen eller stoppa in främmande föremål i dem. Du bör också undvika att damm samlas i uttagen. Förvara inte Dell-datorn i en miljö med dålig luftcirkulation, till exempel i en stängd portfölj, när den är påslagen. Om luftcirkulationen hindras kan datorn skadas eller fatta eld. Fläkten går igång när datorn blir för varm. Fläktljudet är helt normalt och innebär inte att det är fel på fläkten eller datorn.

Latitude E5510 — Framsida



- 1 bildskärmslås
- 2 inbyggd mikrofon
- 3 kamerastatus LED (tillval)
- 4 frigöringspåk för bildskärmslås
- 5 kamera (tillval)
- 6 bildskärm
- 7 bildskärmslås
- 8 volymknappar
- 9 strömbrytare
- 10 höger högtalare
- 11 seriell kontakt
- 12 USB 2.0-kontakter (2)
- 13 nätverkskontakt
- 14 optisk enhet
- 15 utmatningsknapp för optisk enhet
- 16 fingeravtrycksläsare (tillval)
- 17 tangentbord
- 18 styrplatteteknappar
- 19 omkopplare för trådlös kommunikation
- 20 styrplatta
- 21 trackstick-knopp och -knappar (tillval)
- 22 vänster högtalare
- 23 lampor för enhetsstatus
- 24 tangentbordets statusindikatorer

Latitude E5510 — Baksida




- 1 modemkontakt (tillval)
- 2 inpassningsmärke för dockningsenhet
- 3 ström- och batteriindikatorer
- 4 kylventil
- 5 säkerhetskabeluttag
- 6 nätadapterkontakt
- 7 USB 2.0-kontakter (2)
- 8 bildskärmskontakt (VGA)
- 9 IEEE 1394a-kontakt
- 10 ljudkontakter
- 11 kortplats för mediekort
- 12 kortplats för PC-kort/smartkort/ExpressCard





WARNING! Du får inte blockera luftintagen eller stoppa in främmande föremål i dem. Du bör också undvika att damm samlas i uttagen. Förvara inte Dell-datorn i en miljö med dålig luftcirkulation, till exempel i en stängd portfölj, när den är påslagen. Om luftcirkulationen hindras kan datorn skadas eller fatta eld. Fläkten går igång när datorn blir för varm. Fläktljudet är helt normalt och innebär inte att det är fel på fläkten eller datorn.

Snabbinstallation

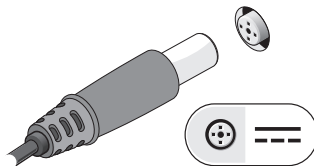
 **WARNING!** Innan du utför någon av åtgärderna i det här avsnittet ska du läsa igenom säkerhetsinstruktionerna som medföljde datorn. Mer information om säker hantering finns på www.dell.com/regulatory_compliance.

 **WARNING!** Nätadaptern är kompatibel med eluttag i hela världen. Däremot kan elkontakter och kontaktdosor variera mellan olika länder. Om du använder felaktiga sladdar eller kopplar sladdar eller kontaktdosor på fel sätt kan brand uppstå eller utrustningen skadas.

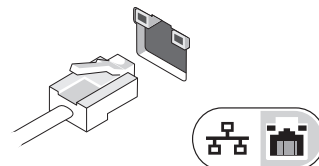
 **VIKTIGT!** När du kopplar bort nätadapterkabeln från datorn bör du hålla i kontakten, inte i sladden, och dra ut den försiktigt men bestämt så att sladden inte skadas. När du lindar ihop nätadapterkabeln ska du följa vinkeln på nätadapterns kontakt för att undvika skador på kabeln.

 **OBS!** En del enheter kanske inte finns med om du inte beställde dem.

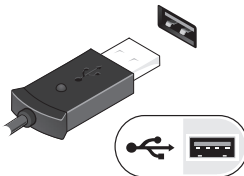
1 Anslut nätadaptern till den bärbara datorns nätadapterkontakt och till eluttaget.



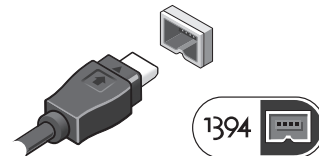
2 Anslut nätverkskabeln (tillval).



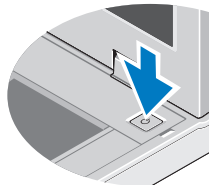
3 Anslut USB-enheter, till exempel en mus eller ett tangentbord (valfritt).




4 Anslut IEEE 1394a-enheter, till exempel en dvd-spelare (tillval).



5 Öppna datorskärmen och tryck på strömknappen så att datorn startar.



 **OBS!** Du bör sätta igång och stänga av datorn minst en gång innan du installerar några kort eller ansluter datorn till en dockningsstation eller annan extern enhet som t.ex. en skrivare.

Specifikationer



OBS! Utbudet kan variera i olika regioner. Mer information om datorns konfiguration får du om du klickar på **Start** → **Hjälp och support** och väljer alternativet att visa datorinformation.

Systeminformation

Processortyp	Intel® Core™ i3-, i5- och i7-serien Intel Celeron™
Kretsuppsättning	Intel HM55 Express Chipset

Bild

Bildskärmsstyp	Intel UMA video
Databuss	Inbyggt grafikkort
Styrenhet för bildskärmskort	Intel Graphics Media Accelerator HD

Minne

Minnesmodulsocklar	två SODIMM-socklar
Minnesmodulkapacitet	1 GB, 2 GB, 4 GB, 8 GB
Minnestyp	DDR3 1 333 MHz SDRAM (drivs vid 1 066 MHz)
Minimalt minne	1 GB
Maximalt minne	8 GB

OBS! Endast 64-bitars operativsystem kan hantera mer än 4 GB minne.

Batteri

Typ	”smart” litiumjon med 6, 4 eller 9 celler	
Mått		
Höjd		
4 och 6 celler		19,80 mm
9 celler		21,10 mm
Bredd		
4 och 6 celler		206,00 mm
9 celler		224 mm
Djup		
4 och 6 celler		54,00 mm
9 celler		76,00 mm
Vikt		
4 celler		252 g
6 celler		326 g
9 celler		487 g
Spänning		
4 celler		14,8 V likström
6 och 9 celler		11,1 VDC
Temperaturintervall		
Vid drift		0 °C till 35 °C
Förvaring		-40 °C till 65 °C
Knappcells batteri		3 V CR2032-litiumcellbatteri

Nätadapter	
Inspänning	100 VAC–240 VAC
Inström (maximal)	1,5 A
Infrekvens	50–60 Hz
Uteffekt	65 W eller 90 W
Utström	
65 W	3,34 A (kontinuerlig)
90 W	4,62 A (kontinuerlig)
Uppskattad utspänning	19,5 +/- 1,0 V=
Mått	
65 W	
Höjd	16 mm
Bredd	66 mm
Längd	127 mm
90 W	
Höjd	16 mm
Bredd	70,00 mm
Längd	147,00 mm
Temperaturintervall	
Vid drift	0 °C till 35 °C
Förvaring	-40 °C till 65 °C

Fysiska mått		
Höjd		
E5410		33,2 mm
E5510		33,8 mm
Bredd		
E5410		338 mm
E5510		371 mm
Djup		
E5410		244 mm
E5510		250 mm
Vikt		
E5410		2,39 kg
E5510		2,59 kg
Miljöpåverkan		
Temperaturintervall		
Vid drift		0 °C till 35 °C
Förvaring		-40 °C till 65 °C
Relativ luftfuktighet (maximalt)		
Vid drift		10 till 90 % (utan kondens)
Förvaring		5 till 95 % (utan kondens)
Höjd över havet (maximalt)		
Vid drift		-15,2 m till 3 048 m
Förvaring		-15,2 till 10 668 m

Mer information och resurser

Se säkerhetsanvisningarna som medföljde datorn samt webbplatsen för regel efterlevnad på www.dell.com/regulatory_compliance för mer information om:

- Säkert hantering
- Garanti
- Villkor
- Föreskrifter
- Ergonomi
- Licensavtal för slutanvändare

Informationen i det här dokumentet kan komma att ändras.

© 2010 Dell Inc. Med ensamrätt.

Tryckt i Kina. Tryckt på återvunnet papper.

Återgivning i någon form utan skriftligt tillstånd från Dell Inc. är strängt förbjuden.

Varumärken som används i denna text: *Dell*, *DELL*-logotypen och *Latitude* är varumärken som tillhör Dell Inc.; *Intel* är ett registrerat varumärke och *Celeron* och *Core* är varumärken som tillhör Intel Corporation i USA och andra länder.

Övriga varumärken kan användas i dokumentet som hänvisning till antingen de enheter som gör anspråk på varumärkena eller deras produkter. Dell Inc. fransäger sig allt ägarintresse av andra varumärken än sina egna.